

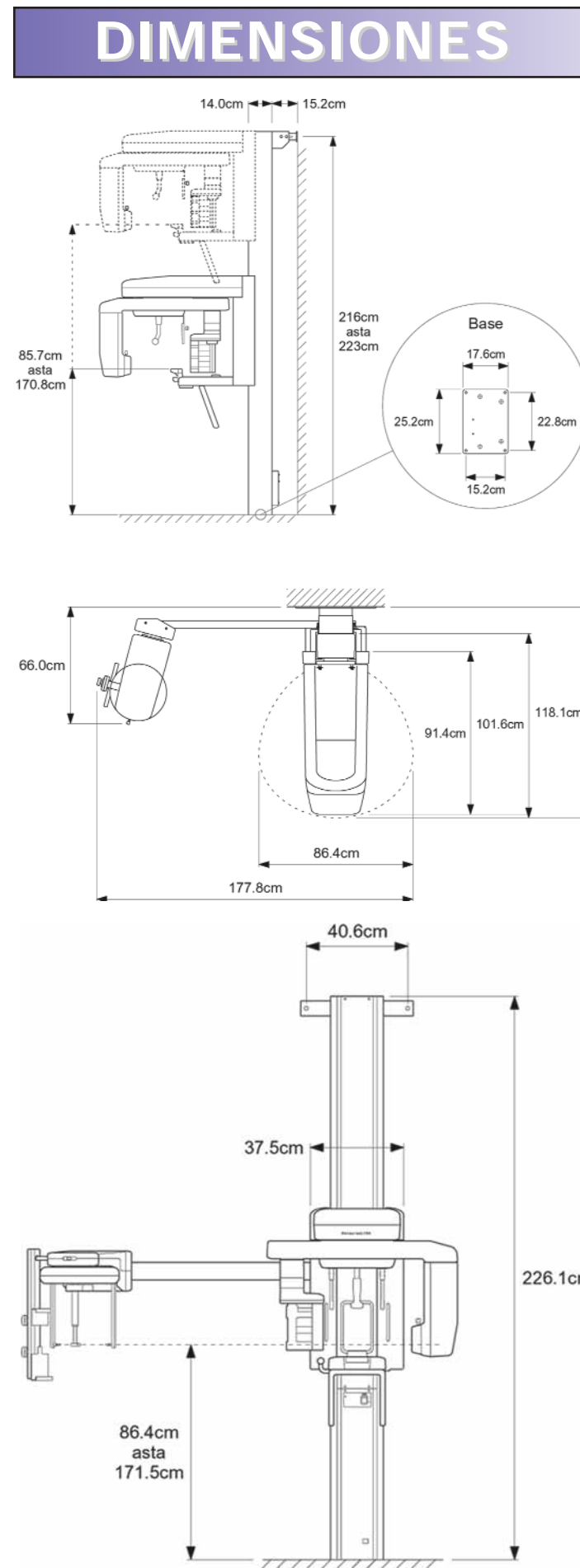


La unidad Panoura Ultra es ajustable, facilitando el acceso para niños pequeños, para personas que deben permanecer en sillas de ruedas y para adultos altos.

ESPECIFICACIONES

Modelo	ULTRA Pan
Generador de rayos-X	Sistema de corrección automática
Punto focal	0.5 mm x 0.5 mm
Máximo voltaje de tubo	90 kVp
Máxima corriente de tubo	10 mA
Tiempo de exposición (panorámica)	12, 14 y 16 segundos
Filtración total	2.3 mm Al
Relación de magnificaciones	1.2-1.29
Sistema de Parada de emergencia	Interruptor de detención automática
Requisitos de energía eléctrica	100/130 VAC, 50/60 Hz
Consumo de energía eléctrica	1.5 kVA
Pantallas intensificadora	Lanex Regular, o equivalente
Película de rayos-X	T-mat G, o equivalente

Distribuido por:



Una nueva generación

¡Nuestra nueva línea de equipos de rayos-X para diagnóstico es actualmente más precisa, versátil y confortable para el usuario como nunca antes lo fue! Puede producir imágenes de diagnóstico panorámico, A.T.M. boca cerrada - boca abierta (TMJ) y cefalométricas de alta calidad. Mediante la utilización de operaciones controladas por software, estos equipos proporcionan un alto nivel de precisión y consistencia en el diagnóstico, mientras que simplifican la instalación y operación. Los circuitos sensores hacen que los ajustes de exposición sean automáticos, las luces de posicionamiento aseguran una posición conveniente y precisa del paciente, y los cierres de seguridad ayudan a prevenir errores del operador.

Las unidades de rayos-X ULTRA Pan pueden ordenarse, ya sea como máquinas panorámicas o como máquinas combinadas pan/ceph. Las máquinas ULTRA Pan pueden ser mejoradas y transformadas en máquinas pan/ceph en cualquier momento.

El diseño del equipo ULTRA Pan ha sido mejorado a través de muchos años de experiencia en operaciones dentales en todo el mundo. Debido a nuestra certeza respecto a su confiabilidad, ofrecemos garantía de un año para el cabezal de tubo y de dos años para sus partes. Puesto que su precio es conveniente, el equipo ULTRA Pan puede ser adquirido o arrendado a través de su distribuidor dental de servicio completo.

Un diseño confortable para el paciente

Las nuevas unidades ULTRA Pan utilizan pantallas de tierra rara y un cassette de película suave, a fin de reducir el efecto de la radiación en el paciente. Estas unidades se caracterizan por el recorrido vertical del cabezal de tubo (posición de descanso de la mandíbula) desde 85 cm hasta 170 cm, que permite acomodar de manera confortable a pacientes adultos, niños y a personas en silla de ruedas.

Operación controlada mediante software

Las radiografías de alta calidad son actualmente convenientes y rutinarias gracias al control micro-procesador de las funciones de operación críticas. La computadora del tablero posiciona automáticamente el cassette de película en la posición de inicio, eliminando de esta manera nuevas tomas ocasionadas por inicios incorrectos y doble exposición. El sensor selecciona automáticamente la exposición apropiada, y los ajustes computarizados hacen conversiones entre modalidades Pan, TMJ y Ceph (opcional) de manera fácil y a prueba de errores.

Canal focal ajustable y optimizado

Los canales focales de algunas unidades de rayos-X panorámicos no encajan la forma de la mandíbula humana, de manera que la mandíbula puede aparecer borrosa en las radiografías.

Las unidades ULTRA Pan exponen una forma anatómicamente correcta del canal focal, el cual puede ajustarse a cualesquiera de los tres tamaños (normal, pequeño y grande), a fin de encajar con mayor exactitud con el tamaño del arco dental del paciente. Las radiografías son uniformemente nítidas, maximizando de esta manera su valor diagnóstico.

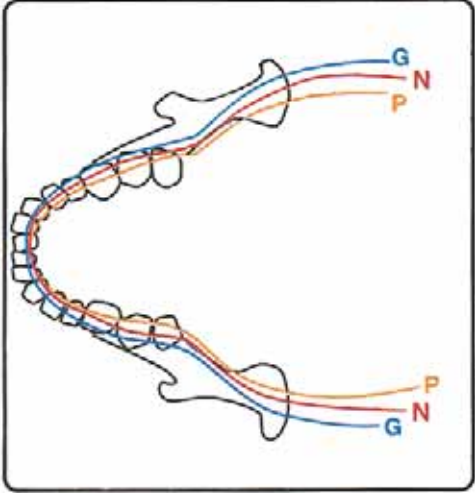
De igual manera, las tres órbitas a seleccionarse aseguran claridad en las radiografías A.T.M. boca cerrada - boca abierta (TMJ).



Las radiografías cefalométricas de alta calidad se producen con la ayuda de un mecanismo único de posicionamiento y sensores de exposición.



Se asegura un posicionamiento rápido y preciso del paciente mediante las luces de posicionamiento, las cuales proporcionan estabilización de tres planos.



Tres formas de canal focal a seleccionar: Normal, pequeño y grande.